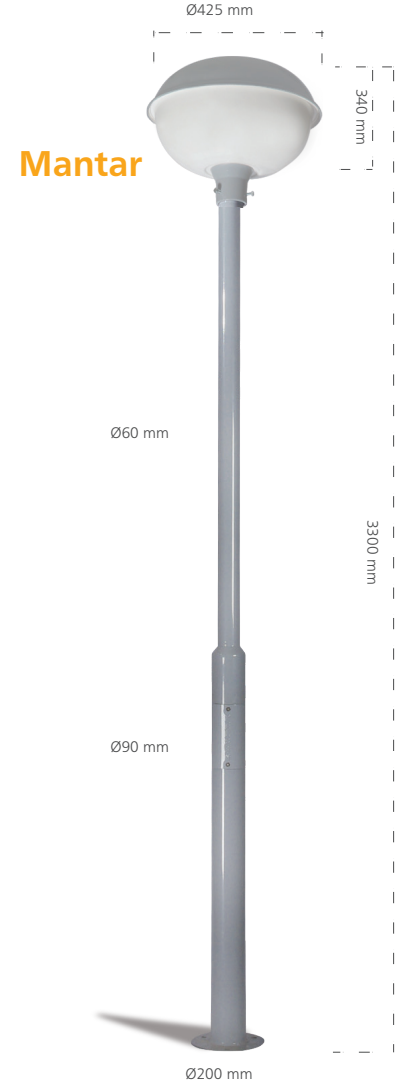
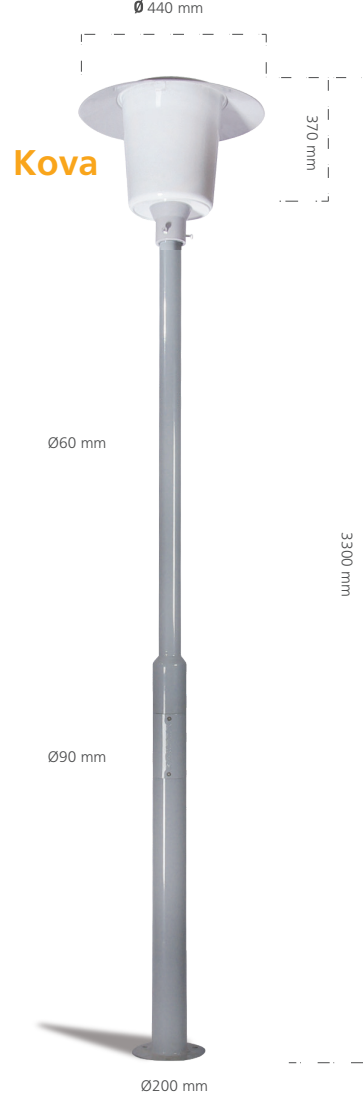
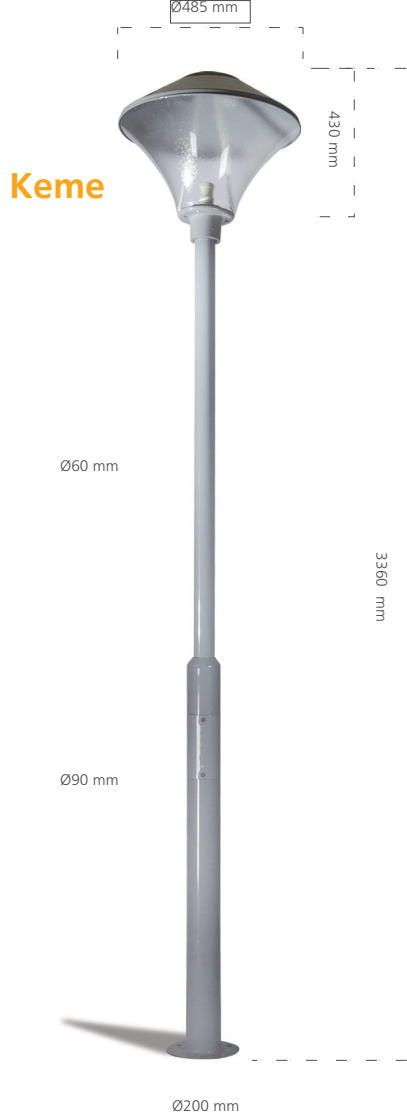


Park Bahçe Armatürleri Park and Garden Luminaires



Mekanik Özellikler

Elektrostatik polyester toz boya kaplı, korozyona ve aşınmalara dayanıklı alüminyum enjeksiyon gövde ve metal direk. Contalı kapak içerisinde sigorta bağlantı terminali. Paslanmaz çelik bağlantı elemanları

Optik Özellikler

Elektrostatik toz boya kaplı yüksek saflıkta alüminyum reflektör. Yüksek geçirgenliğe sahip PMMA optik kapak

Elektriksel Özellikler

EN60238 standardına uygun duyu, 1,5 mm² kesitli bakır üzeri silikon kaplı kablo. Ortam sıcaklığında sorunsuz olarak çalışabilecek şekilde tasarlanmış teçhizat bölümü

Opsiyonlar

Farklı RAL kodlarında elektrostatik toz boya uygulaması. Gün ışığına duyarlı fotosel uygulaması

Mechanical Specifications

Corrosion and wear-resistant aluminium injection body and pole with electrostatic polyester powder coating. Fuse connection terminal enclosed under gasketed cover. Stainless steel fittings

Optical Specifications

High-purity aluminium cover with electrostatic powder coating. Highly transmissive PMMA optical cover

Electrical Specifications

EN60238 standard compliant lamp holder. 1,5mm² cross-sectioned silicone coated copper cable. Hardware compartment designed to function flawlessly under ambient temperature

Options

Different RAL-code electrostatic powder coating

Armatürlere ait büyüklükler Product Details

| Ürün Kodu Code No | Tip Type | Güç Power (W) | Akım Current (A) | Lamba Tipi Lamp Type | Işık Akısı Luminous Flux (lm) | Ağırlık Weight (kg) | Duy Base | Ral Kodu Ral Code |
|----------------------|-------------|---------------------|------------------------|-------------------------|-------------------------------------|---------------------------|-------------|----------------------|
| 5720 1300 | Mantar | 24 | 0.32 | Eco Halogen | 2400 | 16 | E27 | 9006 |
| 5720 1010 | Kova | 24 | 0.32 | Eco Halogen | 2400 | 16 | E27 | 9006 |
| 5715 1310 | Keme | 24 | 0.32 | Eco Halogen | 2400 | 17.5 | E27 | 9006 |