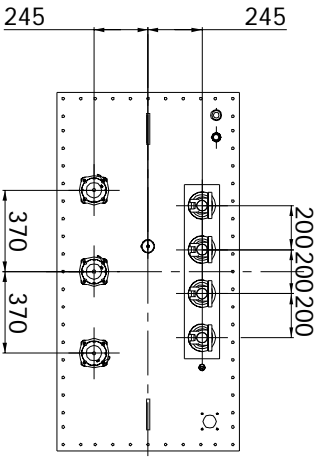
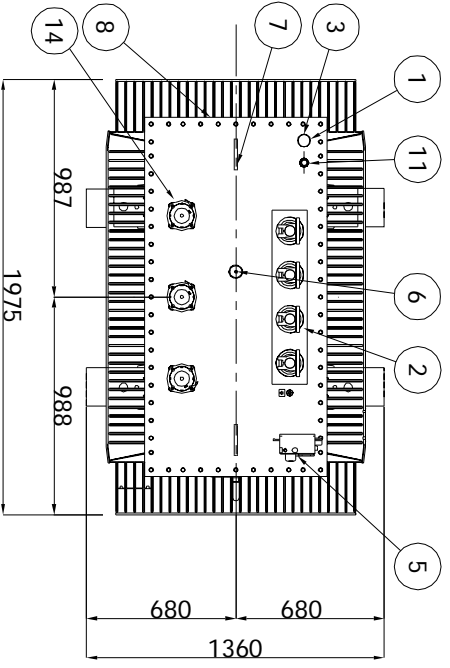
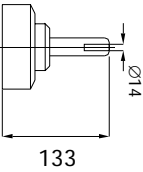


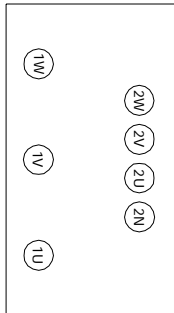
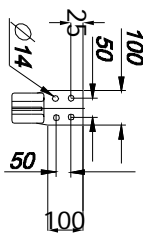
Parça Adet	Açıklama	Delay
1	BASINÇ EMNİYET VALFİ	T-10
2	A.G. BUSINGLERİ	DT1/3150
3	DOLDURMA BORUSU	
4	GÜÇ PLAKASI	
5	HERMETİK KORUMA RÖLESİ	RIS
6	KADEME DEĞİŞTİRİCİ	BOŞTA
7	KALDIRMA KULAĞI	KAZAN için
8	KAPAK	
9	KAZAN	
10	TEKERLEK MONTAJI	90 DERECE DÖNEBİLİR, D=200mm
11	TERMOMETRE CEBİ	YEDEK
12	TOPRAKLAMA TERMINALI	KAZAN ve TOPRAK arasında
13	YAĞ VANASI	1" BOŞALTIMA, KAZAN için
14	Y.G. BUSINGLERİ	36KV 250A EDE PLUG-IN



Y.G. TERMINALI



A.G. TERMINALI



NOMİNAL GÜÇ kVA	2000
NOMİNAL GERİLİM V	33000/400
FREKANS Hz	50
VEKTÖR GRUBU	Dyn11
SOĞUTMA SINIFI	ONAN
AKTİF KISIM AĞIRLIĞI Kg	2579
YAĞ AĞIRLIĞI Kg	1031
TRAFO AĞIRLIĞI Kg	4835
BOYA KODU	RAL 9006 C3-M

TRAFO YAĞ DOLU NAKLİYE EDİLECEKTİR.

TEKERLEK AÇIKLIĞI 820 KEN 1070 OLARAK REVİZE EDİLMİŞTİR.  
TOPLAM AĞIRLIK VE YAĞ AĞIRLIĞI DEĞERLERİ REVİZE EDİLMİŞTİR.

Zone	Rev	Description	Date	Approved

Prepared	Y. TUNAB. ÇINAR 28/12/2017	Responsible Department	Takeover Department
Approved	Y. T. T.	Rev.	B
Scale	0.042	Mass	FA000365
Based On			

Title	ANA BOYUT
Classification	TSPH-17660
Document No.	1LTR17660A01
Lang	TR
Cont	1
Sheet	1