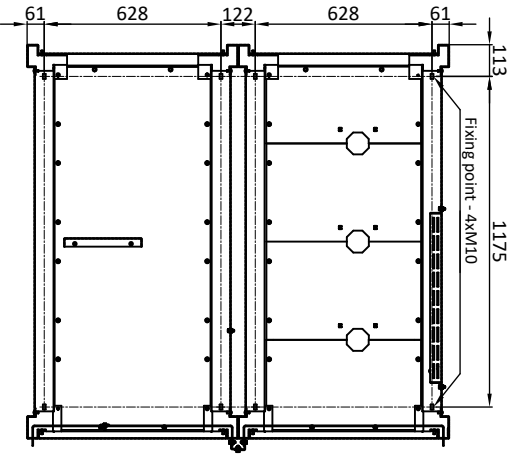
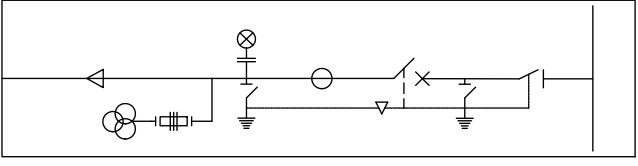
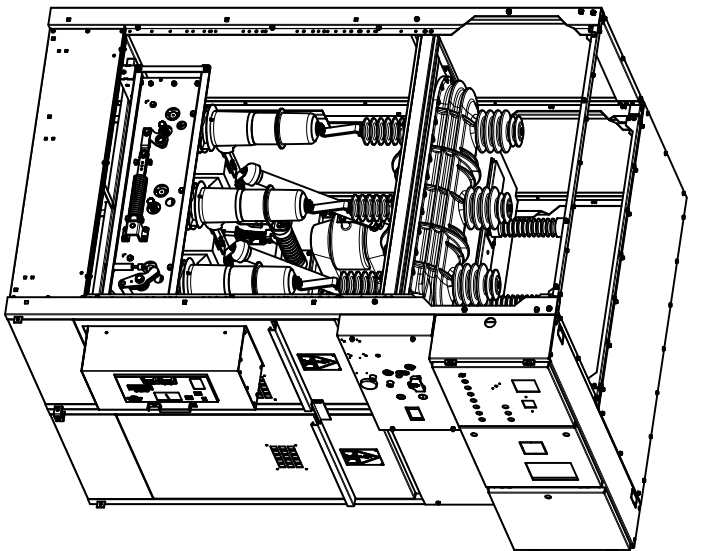
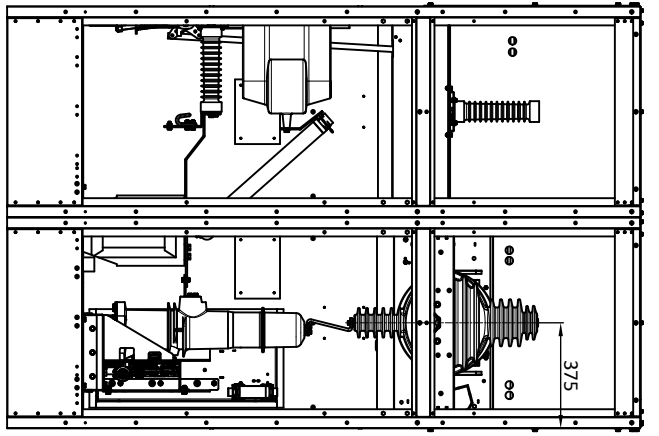
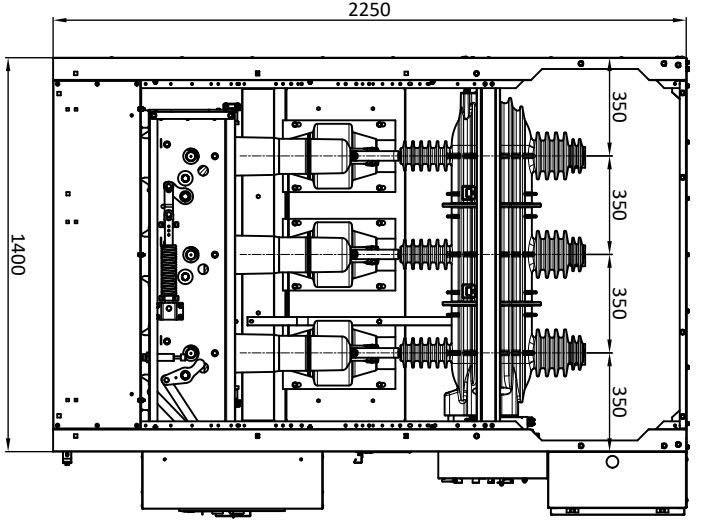
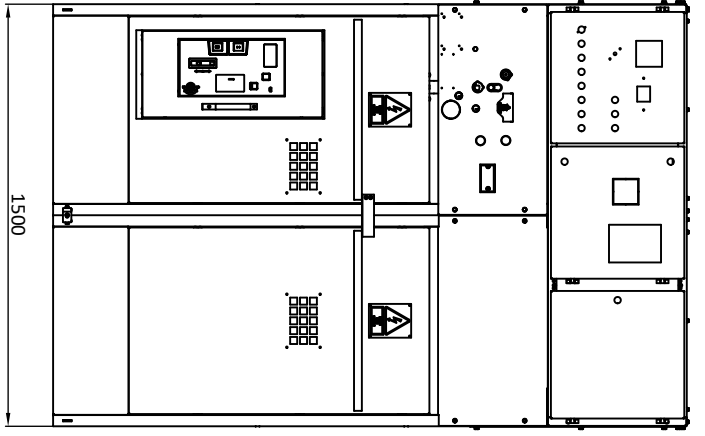


Resim üzerinden ölçü almayınız/CAD ile çizilmiştir el ile düzeltme yapmayınız.



Teknik veriler / Technical Data

Anna Gerilimi / Rated operating voltage	36 kV
Anna Akımı / Rated normal current	630 - 1250 A
Anna kısa devre akımı / Rated short-circuit breaking current	16 - 20 kA
Anna tepe dayanım akımı / Rated peak withstand current	40 kA
Yıldırım darbe dayanımı / Rated lightning impulse withstand	170 kV
Anna frekansı / Rated frequency	50 Hz
İç ark dayanım süresi / Rated internal arc duration time	1 sec
İç ark sınıfı / Rated internal arc classfication	AF(I)
Servis sürekliliği / Loss of service continuity and partition class	LSC 2A-PI

App./Ouv. Checked/ Kontrol			Toleransi verilmeyen ölçüler için: DIN 7168-f		
Drawn/Çizen					
Adi, Soyadı/Name Surname	Tarih/Date	İmza/Sign	Renk/Color:		
Malzeme/Material	Kapılma/Coat:				
ŞARTLAR/ HARDNER:	Sak. Kalın/ Sak. Keskin/ mm	Adezi/TK ÇİY/ASA:			
SÜREKLİLİK 13	Yeni Adaptör/ Control Dimension	Maks. Ölçü mm	gr(30)	SHEET 1 OF 1	
Parça Adı/Part Name:			KESİLCİ-GERİLİM TRAFOLU GİRİŞ-ÇIKIŞ HÜCRESİ		
INCOMING-OUTGOING SW. WITH SF6 CB & VT			A3		
STOK NO: AS36 CB - OTOP			ASTOR®		
			TRANSFORMATÖR A.Ş.		
			www.astors.com.it		