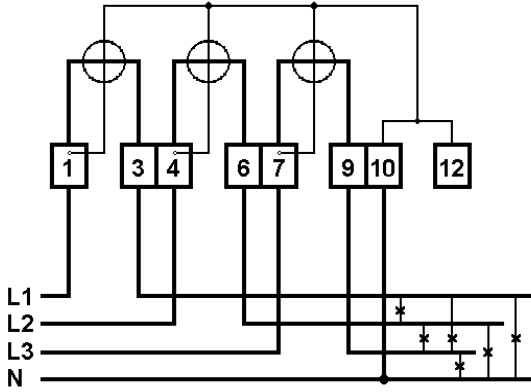
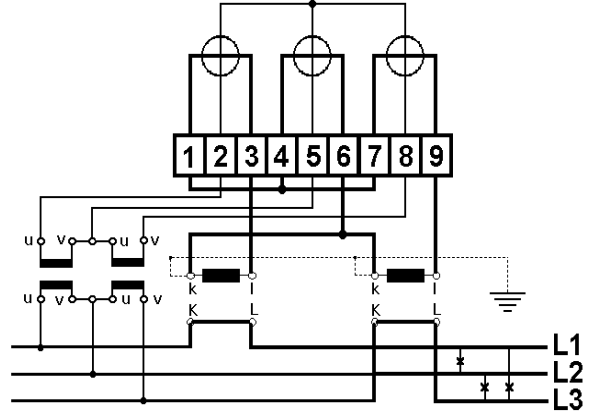


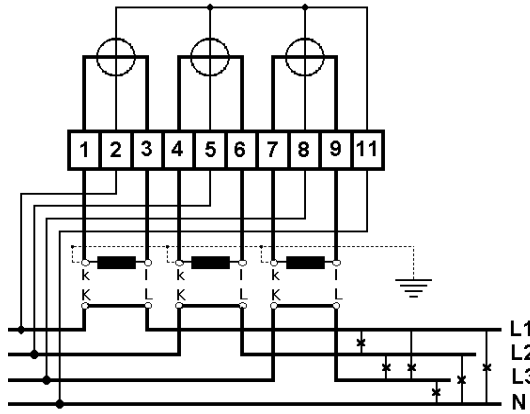
## A1500 ve A1350 Elektrik Sayaçlarının Bağlantıları



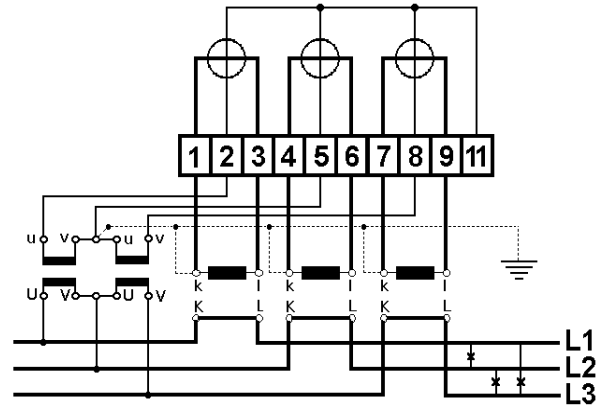
ŞEKİL 1. 4-telli sistem, direkt bağlı sayaç



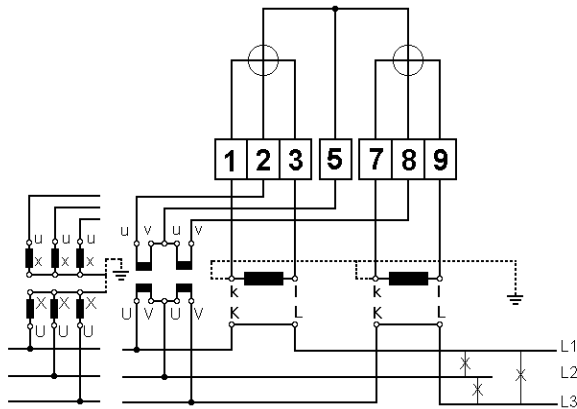
ŞEKİL 4. 3-telli sistem, akım ve gerilim trafosu bağlantılı sayaç



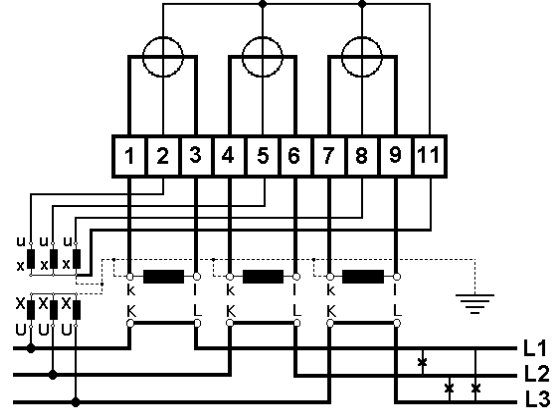
ŞEKİL 2. 4-telli sistem, akım trafosu bağlantılı sayaç



ŞEKİL 5. 4-telli sistem, akım ve gerilim trafosu bağlantılı, nötr bağlantısız sayaç



ŞEKİL 3. 3-telli sistem, akım ve gerilim trafosu bağlantılı sayaç



ŞEKİL 6. 4-telli sistem, akım ve gerilim trafosu bağlantılı sayaç